



ZAWIADOMIENIE

COMMUNICATION

wydane przez: **DYREKTORA TRANSPORTOWEGO
DOZORU TECHNICZNEGO**
issued by: **DIRECTOR OF TRANSPORTATION
TECHNICAL SUPERVISION**
ul. Chałubińskiego 8
00-613 Warszawa, POLAND

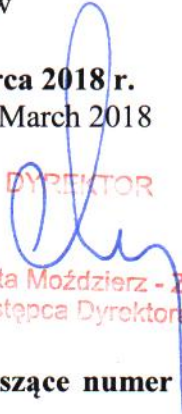
dotyczące: **ROZSZERZENIA HOMOLOGACJI**
concerning: **APPROVAL EXTENDED**

typu urządzenia odblaskowego na podstawie Regulaminu ONZ nr 3.
of a type of retro-reflecting device pursuant to UN Regulation No. 3.

Nr homologacji: **E20 3R-02 0740** Nr rozszerzenia: **06**
Approval No.: Extension No.:



- 1 **Nazwa handlowa lub marka urządzenia:** **WAŚ**
Trade name or mark of the device:
- 2 **Oznakowanie typu urządzenia przez wytwórcę:** **W45**
Wariant: Lampa zespolona pozycyjna przednia W45N, Lampa zespolona pozycyjna przednia W45NS, Lampa zespolona pozycyjna tylna W45N, Lampa zespolona pozycyjna tylna W45NS, Lampa zespolona pozycyjna boczna W45N, Lampa zespolona pozycyjna boczna W45NS
Manufacturer's name for the type of device: **W45**
Variant: Front position assembly lamp W45N, Front position assembly lamp W45NS, Rear position assembly lamp W45N, Rear position assembly lamp W45NS, Side marker assembly lamp W45N, Side marker assembly lamp W45NS
- 3 **Nazwa i adres wytwórcy:** **Przetwórstwo Tworzyw Sztucznych „WAŚ” Józef i Leszek WAŚ Sp.j. Godzikowice, ul. Stalowa 7, 9 55-200 Oława, Polska**
Manufacturer's name and address:
- 4 **Nazwa i adres przedstawiciela wytwórcy (o ile występuje):** **nie dotyczy**
If applicable, name and address of manufacturer's representative: **N/A**
- 5 **Data przedstawienia do homologacji:** **08.03.2018**
Submitted for approval on:
- 6 **Placówka techniczna odpowiedzialna za przeprowadzanie badań homologacyjnych:** **INSTYTUT TRANSPORTU SAMOCHODOWEGO ul. Jagiellońska 80 03-301 Warszawa**
Technical service responsible for conducting approval tests:
- 7 **Data sprawozdania z badań:** **14.01.2008; 28.02.2018; 28.02.2018; 28.02.2018**
Date of test report:
- 8 **Numer sprawozdania z badań:** **1227/ZOE/07, 0061/ZBH/18/1, 0061/ZBH/18/2, 0061/ZBH/18/3**
Number of test report:

- 9 **Skrótowny opis:** **klasa IA**
 Concise description: class IA
- Samodzielnie / jako część zestawu urządzeń:** **część zestawu urządzeń**
 In isolation /part of assembly of devices: part of assembly of devices
- Barwa światła:** **biała, czerwona, żółta samochodowa**
 Color of light emitted: white, red, amber
- Montowane jako część lampy, która jest zintegrowana z nadwoziem pojazdu: nie**
 Installation as an integral part of a lamp which is integrated into body of a vehicle: no
- Geometria instalowania i jej modyfikacje, jeżeli występują: wg rysunku**
 Geometrical conditions of installation and relating variations, if any: according to the drawing
- Tylko przy ograniczeniu wysokości mocowania do 750 mm powyżej powierzchni podłoża: nie**
 Only for limited mounting height of equal to or less than 750 mm above the ground: no
- 10 **Położenie znaku homologacji:** **na kloszu**
 Position of approval mark: on the lens
- 11 **Powód (powody) rozszerzenia:** **zastosowanie w lampie W45N, W45NS**
 Reason(s) for the extension (if applicable): application in lamp W45N, W45NS
- 12 **Homologację:** **rozszerzono**
 Approval: extended
- 13 **Miejscowość:** **Warszawa**
 Place: Warsaw
- 14 **Data:** **26 marca 2018 r.**
 Date: 26th of March 2018
- 15 **Podpis:** **z up. DYREKTOR**
 Signature: 
 Małgorzata Moździerz - Zarzyka
 Zastępca Dyrektora
- 16 **Następujące dokumenty noszące numer homologacji przedstawiony powyżej, mogą być uzyskane na prośbę:**
 The following documents, bearing the approval number shown above, are available on request:
1. **Opis techniczny z rysunkiem**
 Technical description with drawing
 2. **Sprawozdanie z badań homologacyjnych nr: 1227/ZOE/07, 0061/ZBH/18/1, 0061/ZBH/18/2, 0061/ZBH/18/3**
 Test report No:





ZAWIADOMIENIE

COMMUNICATION

wydane przez: **DYREKTORA TRANSPORTOWEGO
DOZORU TECHNICZNEGO**
issued by: **DIRECTOR OF TRANSPORTATION
TECHNICAL SUPERVISION**
ul. Chałubińskiego 8
00-613 Warszawa, POLAND

dotyczące: **UDZIELENIA HOMOLOGACJI**
concerning: **APPROVAL GRANTED**

typu światła bocznego pozycyjnego na podstawie Regulaminu ONZ nr 91.
of a type of side-marking lamp pursuant to **UN Regulation No. 91.**

Nr homologacji: **E20 91R-00 1894**
Approval No.:

Nr rozszerzenia: -
Extension No.:



- 1 **Nazwa handlowa lub marka światła bocznego pozycyjnego:** **WAŚ**
Trade name or mark of the side-marking lamp:
- 2 **Oznakowanie typu światła bocznego pozycyjnego przez wytwórcę:** **W45N/SM1**
Manufacturer's name for the type of device: **Zastosowane w lampie W45N, W45NS**
W45N/SM1
Used in lamp **W45N, W45NS**
- 3 **Nazwa i adres wytwórcy:** **Przetwórstwo Tworzyw Sztucznych**
Manufacturer's name and address: **„WAŚ” Józef i Leszek Waś Sp.j.**
Godzikowice, ul. Stalowa 7, 9
55-200 Olawa, Polska
- 4 **Nazwa i adres przedstawiciela wytwórcy (o ile występuje):** **nie dotyczy**
If applicable, name and address of manufacturer's representative: **N/A**
- 5 **Data przedstawienia do homologacji:** **12.01.2018**
Submitted for approval on:
- 6 **Placówka techniczna odpowiedzialna za przeprowadzanie badań homologacyjnych:** **INSTYTUT TRANSPORTU**
Technical service responsible for conducting approval tests: **SAMOCHODOWEGO**
ul. Jagiellońska 80
03-301 Warszawa
- 7 **Data protokołu z badań:** **28.02.2018**
Date of test report:
- 8 **Numer protokołu z badań:** **0061/ZBH/18/3**
Number of test report:
- 9 **Skrótowy opis:** **SM1**
Concise description:
Barwa źródła światła: **żółta samochodowa**
Colour of light emitted: **amber**

Liczba i kategoria źródeł światła: 2 × niewymienne LED, 12V 0,5W, 24V 1W
połączone szeregowo

Number and category(ies) of light source(s): 2 × non-replaceable LED, 12V 0,5W, 24V 1W
connected in series

Moduł źródła światła: nie
Light source module: no

Kod identyfikacyjny modułu źródła światła: nie dotyczy
Light source module specific identification code: N/A

Tylko przy ograniczeniu wysokości mocowania do 750 mm powyżej powierzchni podłoża: nie

Only for limited mounting height equal to or less than 750 mm above the ground: no

Geometryczne warunki instalowania i ich warianty (jeżeli występują): wg rysunku
Geometrical conditions of installation and relating variations, if any: according to the drawing

Zastosowanie elektronicznego układu sterującego źródła światła / sterowania zmiennością światłości:

(a) jako część lampy: tak
(b) jako osobne urządzenie: nie

Application of an electronic light source control gear/variable intensity control:

(a) Being part of the lamp: yes/no/not applicable yes
(b) Being not part of the lamp: yes/no/not applicable no

Napięcie zasilania dodatkowego elektronicznego układu sterującego źródła światła / sterowania zmiennością światłości: 12V/24V

Input voltage(s) supplied by an electronic light source control gear/variable intensity control:

Producent i kod identyfikacyjny elektronicznego układu sterującego źródła światła / sterowania zmiennością światłości (w przypadku kiedy jest on częścią lampy ale nie występuje w jej obudowie): nie dotyczy

Electronic light source control gear/variable intensity control manufacturer and identification number (when the light source control gear is part of the lamp but is not included into the lamp body): N/A

Lampa przeznaczona do stosowania tylko na pojazdach ze wskaźnikiem kontrolnym awarii: nie

The lamp is only for use on a vehicle fitted with a tell-tale indicating failure: no

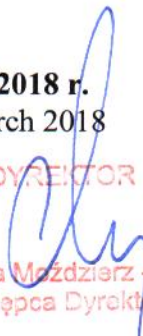
10 Położenie znaku homologacji: na kloszu
Position of approval mark: on the lens

11 Powód (powody) rozszerzenia: nie dotyczy
Reason(s) for the extension (if applicable): N/A

12 Homologacji: udzielono
Approval: granted

13 Miejscowość: Warszawa
Place: Warsaw

14 Data: 26 marca 2018 r.
Date: 26th of March 2018

15 Podpis: z up. 
Signature: **Małgorzata Moździerz - Zarzyka**
Zastępca Dyrektora



- 16 Do niniejszego zawiadomienia załącza się wykaz dokumentów przedłożonych organowi administracji, który udzielił homologacji, które mogą być uzyskane na prośbę:**
The list of documents deposited with the Administrative Service, which has granted approval, is annexed to this communication and may be obtained on request.

1. Opis techniczny z rysunkiem

Technical description with drawing

2. Protokół z badań homologacyjnych nr: 0061/ZBH/18/3

Test report No:



DOKUMENT INFORMACYJNY
INFORMATION DOCUMENT
OPIS TECHNICZNY
TECHNICAL DESCRIPTION

PRODUCENT: Przetwórstwo Tworzyw Sztucznych „WAŚ” Józef i Leszek Waś
PRODUCER: Sp. J. Godzikowice ul. Stalowa 7,9 55-200 Oława

WYRÓB: LAMPA ZESPOLONA POZYCYJNA BOCZNA
ARTICLE: SIDE MARKER ASSEMBLY LAMP

OZNACZENIE LAMPY: W 45N, W45NS
LAMP MARKING: W 45N, W45NS

IA 02
SM1 00



0740 Ext.6
1894

ŚWIATŁA: pozycyjne boczne typu W45N/SM1 - kat. SM1
urządzenie odblaskowe E20 3R 020740 - kat. IA

LAMPS: side marker light type W45N/SM1 - cat. SM1
retroreflecting device E20 3R 020740 - cat. IA

GŁÓWNE ELEMENTY SKŁADOWE:

KLOSZ ZEWNĘTRZNY: - PMMA żółty samochodowy lub PC żółty samochodowy

KLOSZ WEWNĘTRZNY: - PC biały dyfuzyjny lub PMMA biały dyfuzyjny

KORPUS: - ABS lub PC lub PC+ABS

ZAWIAS: - PP lub EPDM + PP

UKŁAD ELEKTRONICZNY Z ELEKTROLUMINESCENCYJNYM ŹRÓDŁEM ŚWIATŁA

USZCZELNIENIE – masa plastyczna

PRZEWODY DOPROWADZAJĄCE PRĄD

MIĘSCIE UMIESZCZENIA ZNAKÓW HOMOLOGACJI: - Na kloszu

MAIN COMPONENTS:

OUTER LENS: - PMMA amber or PC amber

INNER LENS: - PC white diffusive or PMMA white diffusive

BODY: - ABS or PC or PC+ABS

HOLDER: - PP or EPDM + PP

ELECTRONIC DEVICE WITH ELECTROLUMINESCENT LIGHT SOURCE

PLASTIC GASKET

LEADS

PLACE FOR THE APPROVAL MARKS: - On the lens

ŹRÓDŁA ŚWIATŁA:

2 x LED, 12V 0,5W; 24V 1W połączone szeregowo

LIGHT SOURCES:

2 x LED, 12V 0,5W; 24V 1W connected in series

NINIEJSZY OPIS JEST CZĘŚCIĄ WNIOSKU O UDZIELENIE HOMOLOGACJI
THIS DESCRIPTION IS A PART OF THE APPLICATION FOR APPROVAL

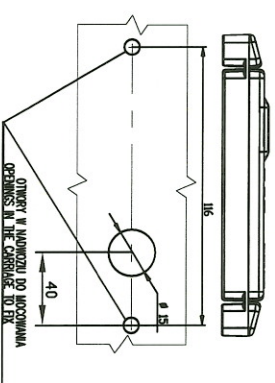
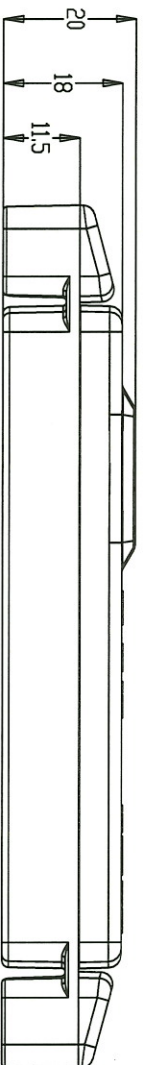


SM1 00 1894
IA 02 E20 0740 Ext.6

LAMPA ZESPOLONA POZYCYJNA BOCZNA W45N SIDE MARKER ASSEMBLY LAMP W45N

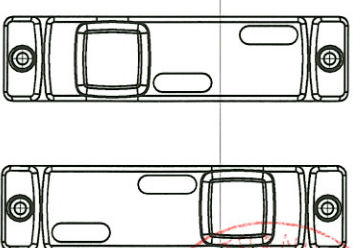
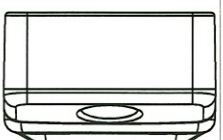
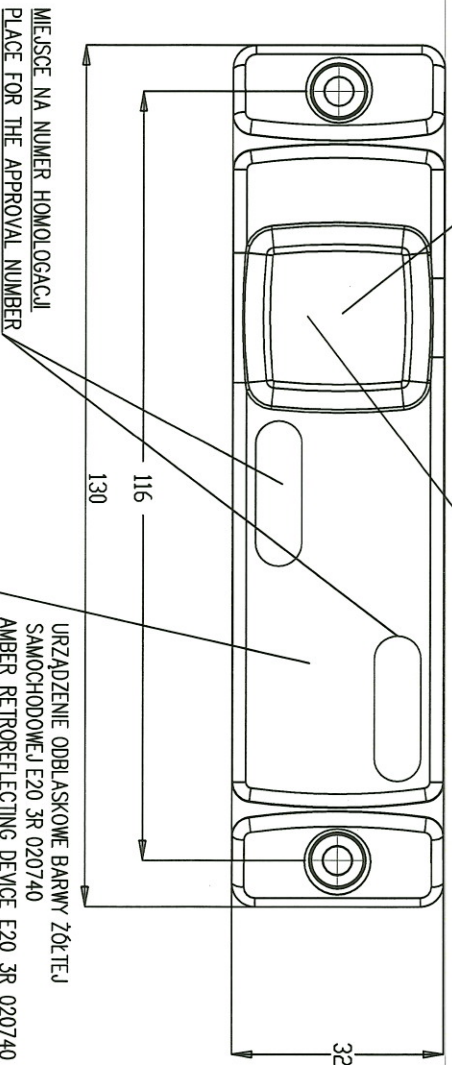


PRZETWÓRSTWO TWORZYW SZTUCZNYCH "WAS"
JÓZEF I LESZEK WĄS SPÓŁKA JAWNA
Godzinkowice, ul. Stalowa 79 55-200 Olkwa
tel. (071)313 95 18, tel./fax (071)313 35 52
Regon 931951987 NIP 912-16-54-900



ŚRODEK ODNIESIENIA
CENTER OF THE REFERENCE

ŚWIATŁO BOCZNE POZYCYJNE W45N/SM1
KŁOSZ BARWY ŻÓŁTEJ SAMOCHODOWEJ
SIDE MARKER LIGHT W45N/SM1
AMBER LENS
2 x LED



LAMPA MOŻE BYĆ MOCOWANA NA POJEZDZIE
W POZYCJI PIONOWEJ LUB POZIOMEJ.
THE LAMP CAN BE MOUNTED ON VEHICLE
IN VERTICAL OR HORIZONTAL POSITION.

NINIEJSZY RYSUNEK JEST CZĘŚCIĄ WNIOSKU O HOMOLOGACJĘ
THIS DRAWING IS A PART OF THE APPLICATION FOR APPROVAL

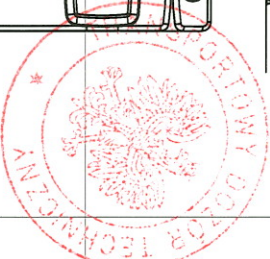
ŹRÓDŁA ŚWIATŁA

- pozycyjne boczne: 2 x LED 12V 0,5W; 24V 1W

LIGHT SOURCES:

- side marker: 2 x LED 12V 0,5W; 24V 1W

GODZINKOWICE 10-01-2018

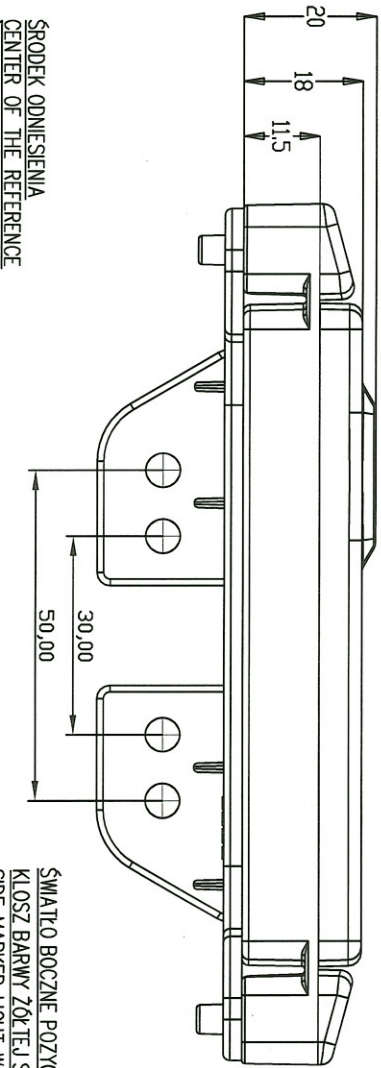


SM1 00 1894
IA 02 E20 0740 Ext:6

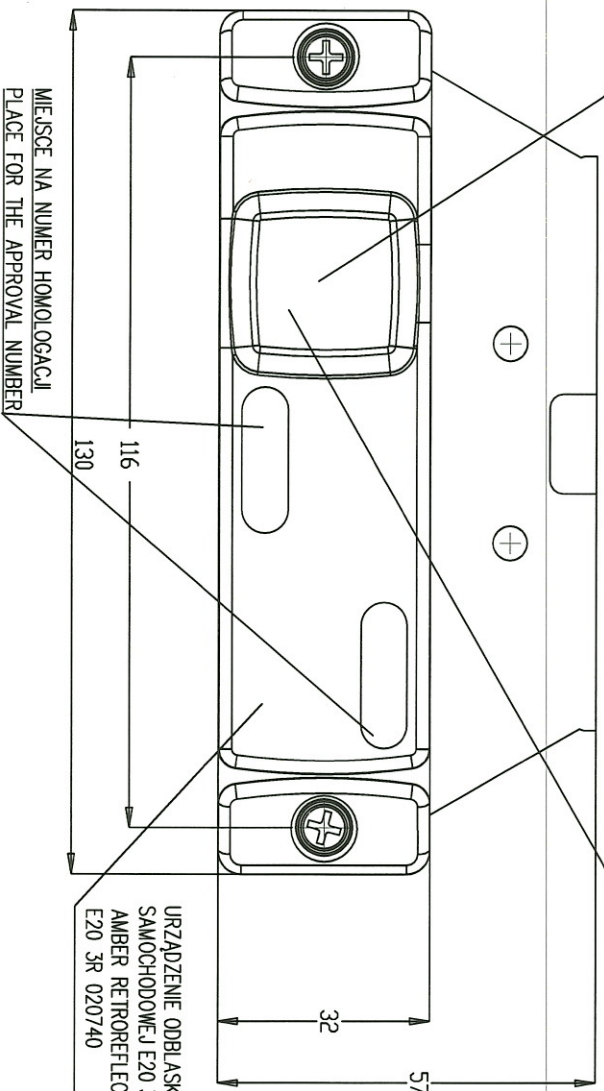
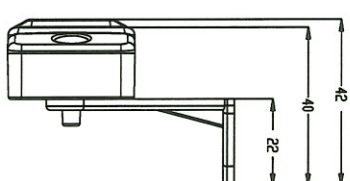
LAMPA ZESPOLONA POZYCYJNA BOCZNA W45N SIDE MARKER ASSEMBLY LAMP W45N



PRZETWORSTWO TWORZYW SZTUCZNYCH "W&S"
JOZEF I LESZEK WAS SPÓŁKA JAWNA
Godzlikowice, ul. Stalowa 7,9 55-200 Olawa
tel. (071)313 95 18, tel./fax (071)313 35 52
Regon 931931987 NIP 912-16-54-900



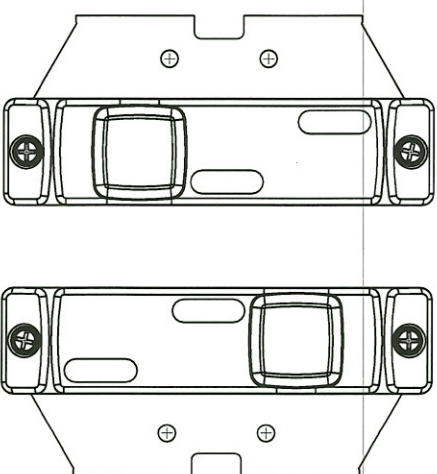
ŚWIATŁO BOCZNE POZYCYJNE W45N/SM1
KŁOSZ BARWY ŻÓŁTEJ SAMOCHODOWEJ
SIDE MARKER LIGHT W45N/SM1
AMBER LENS
2 x LED



MIEJSCE NA NUMER HOMOLOGACJI
PLACE FOR THE APPROVAL NUMBER

URZĄDZENIE ODBLASKOWE BARWY ŻÓŁTEJ
SAMOCHODOWEJ E20 3R 020740
AMBER RETROREFLECTING DEVICE
E20 3R 020740

LAMPA MOŻE BYĆ MOCOWANA NA POŁĘDZIE
W POZYCJI PIONOWEJ LUB POZIOMEJ.
THE LAMP CAN BE MOUNTED ON VEHICLE
IN VERTICAL OR HORIZONTAL POSITION.



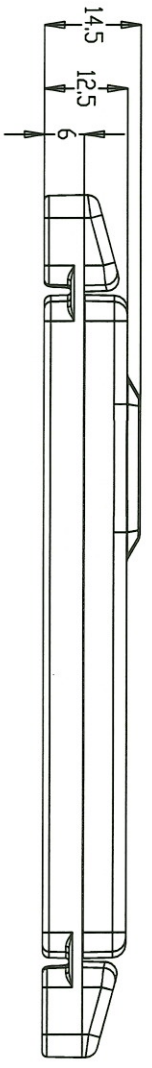
NINIEJSZY RYSUNEK JEST CZĘŚCIĄ WNIOSKU O HOMOLOGACJĘ
THIS DRAWING IS A PART OF THE APPLICATION FOR APPROVAL

ZRÓDŁA ŚWIATŁA
- pozycyjne boczne: 2 x LED 12V 0,5W; 24V 1W
LIGHT SOURCES:
- side marker: 2 x LED 12V 0,5W; 24V 1W

SM1 00 1894
 IA 02 E20 0740 Ext.6

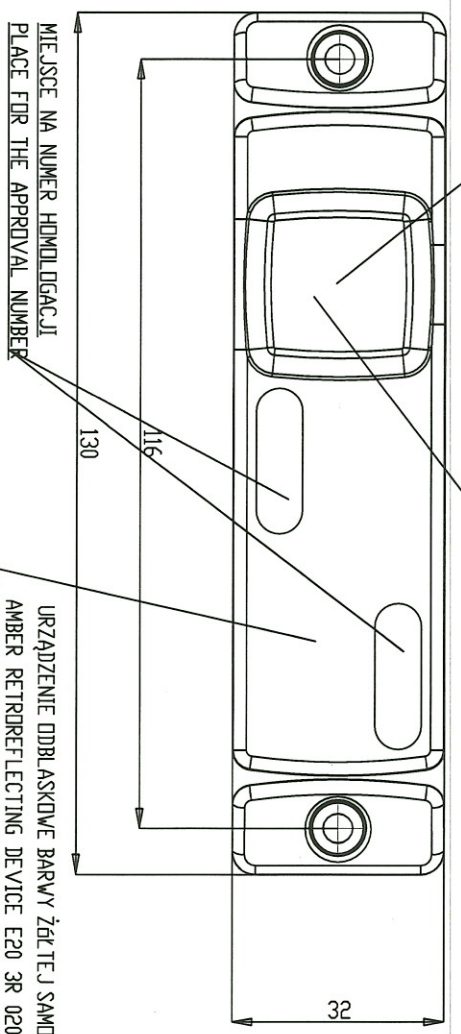
LAMPA ZESPOLONA POZYCYJNA BOCZNA W45NS
 SIDE MARKER ASSEMBLY LAMP W45NS

PRZETWARSTWO TWORZYW SZTUCZNYCH "WAŚ"
 JÓZEF I LESZEK WAŚ Spółka JAWNA
 Godzinkowice, ul. Stalowa 7/9 55-200 Dława
 tel. (071)313 95 18. tel./fax (071)313 35 52
 Regon 931951967 NIP 912-16-54-900



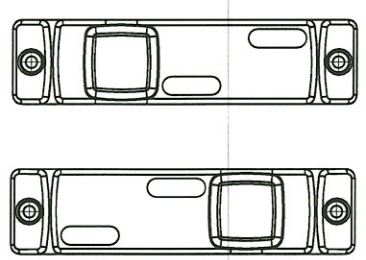
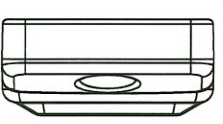
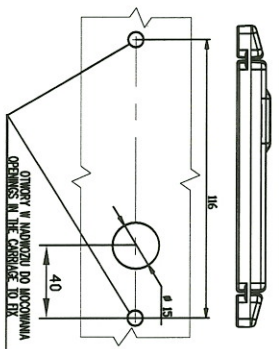
ŚRODEK ODWIESIENIA
 CENTER OF THE REFERENCE

ŚWIATŁO BOCZNE POZYCYJNE W45N/SM1
 KŁOSZ ŻĄŁTY SAMOCHODOWY
 SIDE MARKER LIGHT W45N/SM1
 AMBER LENS
 2 x LED



MIEJSCE NA NUMER HOMOLOGACJI
 PLACE FOR THE APPROVAL NUMBER

URZĄDZENIE ODBLASKOWE BARWY ŻĄŁTEJ SAMOCHODOWEJ E20 3R 020740
 AMBER RETROREFLECTING DEVICE E20 3R 020740



LAMPĄ MOŻE BYĆ MOCOWANA NA POJEŻDZIE
 W POZYCJI PIONOWEJ LUB POZIOMEJ.
 THE LAMP CAN BE MOUNTED ON VEHICLE
 IN VERTICAL OR HORIZONTAL POSITION.

NINIEJSZY RYSUNEK JEST CZĘŚCIĄ WNIOSKU O HOMOLOGACJĘ
 THIS DRAWING IS A PART OF THE APPLICATION FOR APPROVAL

ŹRÓDŁA ŚWIATŁA
 - pozycyjne boczne: 2 x LED 12V 0,5W, 24V 1W
 LIGHT SOURCES:
 - side marker: 2 x LED 12V 0,5W, 24V 1W

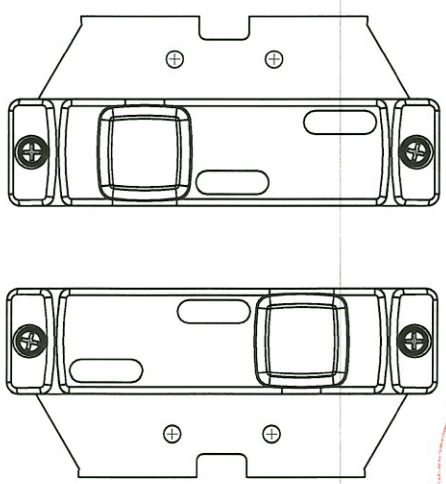
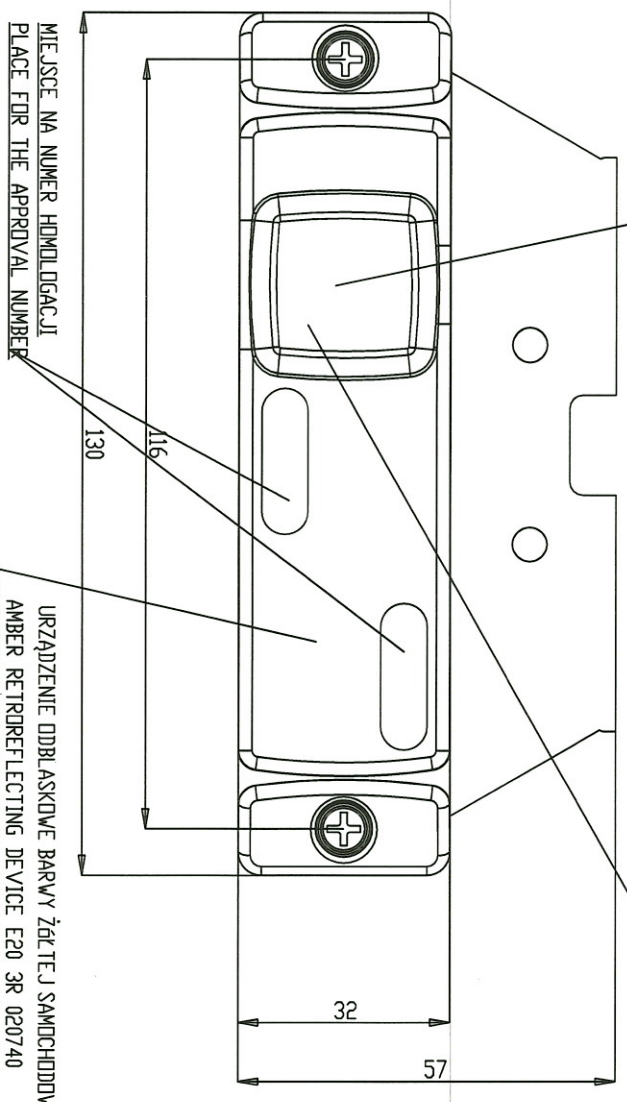
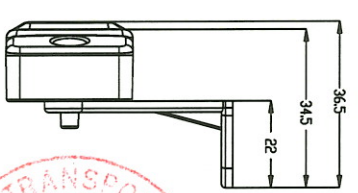
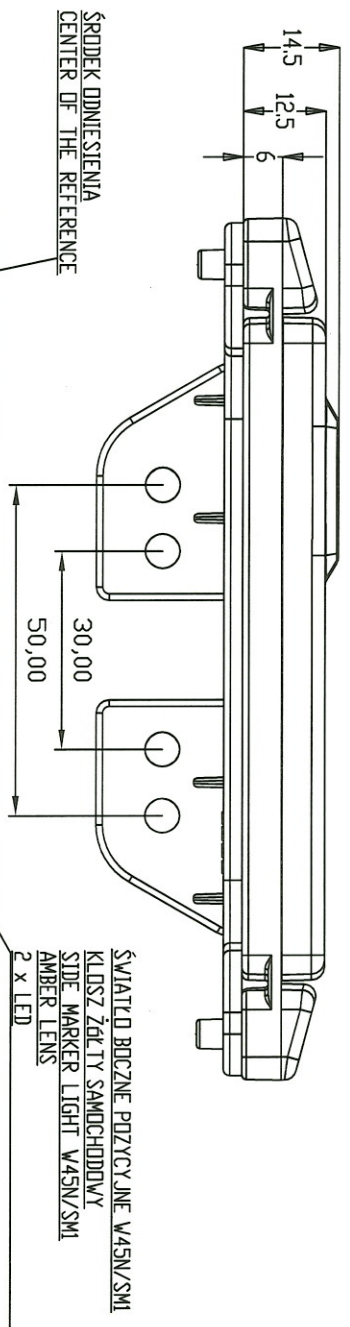


GODZINKOWICE 10-01-2018

SM1 00 E20 1894
 1A 02 0740 Ext.6

LAMPA ZESPOLONA POZYCYJNA BOCZNA W45NS
 SIDE MARKER ASSEMBLY LAMP W45NS

PRZETWARSTWO TWORZYW SZTUCZNYCH "WAS"
 Józef I Leszek Was Spółka Jawna
 Godziszowice, ul. Stalowa 7/9 55-200 Dława
 tel. (071)313 95 18; tel./fax (071)313 35 52
 Regon 931951967 NIP 912-16-54-900



NINIEJSZY RYSUNEK JEST CZĘŚCIĄ WNIOSKU O HOMOLOGACJĘ
 THIS DRAWING IS A PART OF THE APPLICATION FOR APPROVAL

ŹRÓDŁA ŚWIATŁA
 - pozycyjne boczne: 2 x LED 12V 0,5W, 24V 1W
 LIGHT SOURCES:
 - side markers: 2 x LED 12V 0,5W, 24V 1W

GODZISZOWICE 10-01-2018



ZAŁĄCZNIK NR 1

ANNEX No. 1

DO SPRAWOZDANIA Z BADAŃ NR 0061/ZBH/18/3

TO THE TEST REPORT No. 0061/ZBH/18/3

Oznaczenie krawędzi powierzchni widocznej (powierzchni świetlnej wg R48.06)

lamp bocznych zespolonych W45N, W45NS

Marking of apparent surface (illuminating surface acc. to R48.06)
of side-marker grouped lamps W45N, W45NS

Producent:

Manufacturer:

Przetwórstwo Tworzyw Sztucznych „WAŚ”

Józef i Leszek Waś

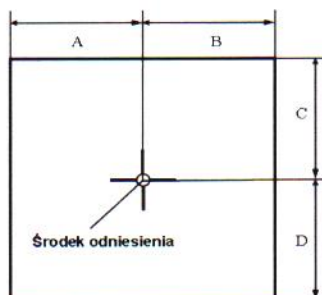
ul. Stalowa 7, 9

Godzikowice, 55-200 Oława

Liczba stron:

Number of pages:

1



Światło Light	A [mm] w lewo left	B [mm] w prawo right	C [mm] w górę up	D [mm] w dół down
Boczne pozycyjne W45N/SM1 Side-marker W45N/SM1	9	9	9	9

Koniec załącznika

End of annex

sporządził:

compiled by:



dr inż. Małgorzata Kalisz, adiunkt

autoryzował:

authorised by:

Zakład Homologacji
i Badań Pojazdów



dr inż. Piotr Kaźmierczak